

# Умный автоматический выключатель Sibling Powerswitch-A16/A20/A25/A32

## УМНЫЙ АВТОМАТ (С РАСХОДОМЕРОМ)

### РУКОВОДСТВО ПОЛЬЗОВАТЕЛЯ



### ОБЩАЯ ИНФОРМАЦИЯ

#### Умный автомат (с расходомером)

Модели: Powerswitch-A16/A20/A25/A32

Бренд: SIBLING

Компания: ООО «Безопасный город»

ИНН: 7816588728

КПП: 781601001

ОКТМО: 40902000000

Адрес офиса: 192102,

г. Санкт-Петербург, Салова ул., д. 53, корп. 1,  
литер А, офис 18А

Вся продукция имеет необходимые  
сертификаты качества.

Все права защищены (с)

### УСТАНОВКА ПРИЛОЖЕНИЯ

Скачайте и установите  
приложение SIBLING на телефон  
или планшет.



Приложение доступно для скачивания по QR-коду:  
в Google Play или App Store.

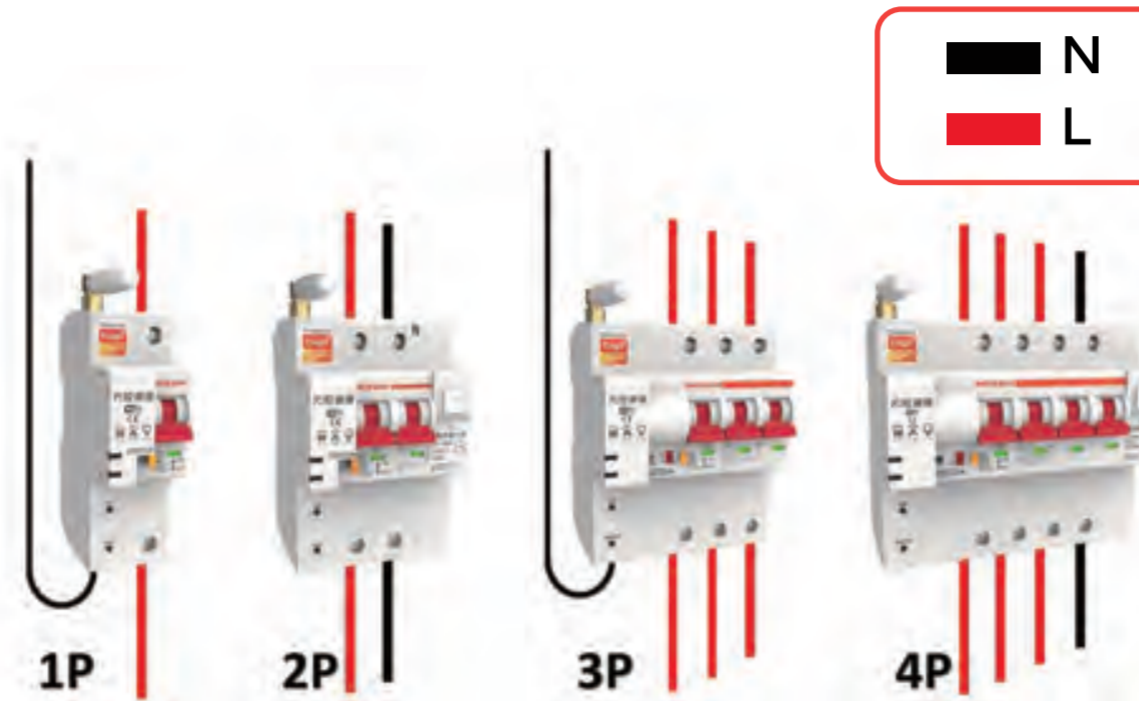
### РЕГИСТРАЦИЯ АККАУНТА

- 1) Зарегистрируйте новый аккаунт, либо зайдите в уже созданную ранее учётную запись.
- 2) При регистрации нового аккаунта следуйте инструкциям в приложении.
- 3) Создание учётной записи возможно с привязкой к электронной почте. На неё будет отправлен проверочный код подтверждения аккаунта.

### МОНТАЖ УСТРОЙСТВА

Отключите сеть питания. Установите автоматический выключатель на DIN-рейку. Подключите провода L и N в соответствии со схемой, соответствующей модели автомата.

### СХЕМА ПОДКЛЮЧЕНИЯ



### ВНИМАНИЕ!

Для сброса устройства до заводских настроек зажмите и удерживайте кнопку «set» 7 секунд, пока индикатор настройки горит фиолетовым.

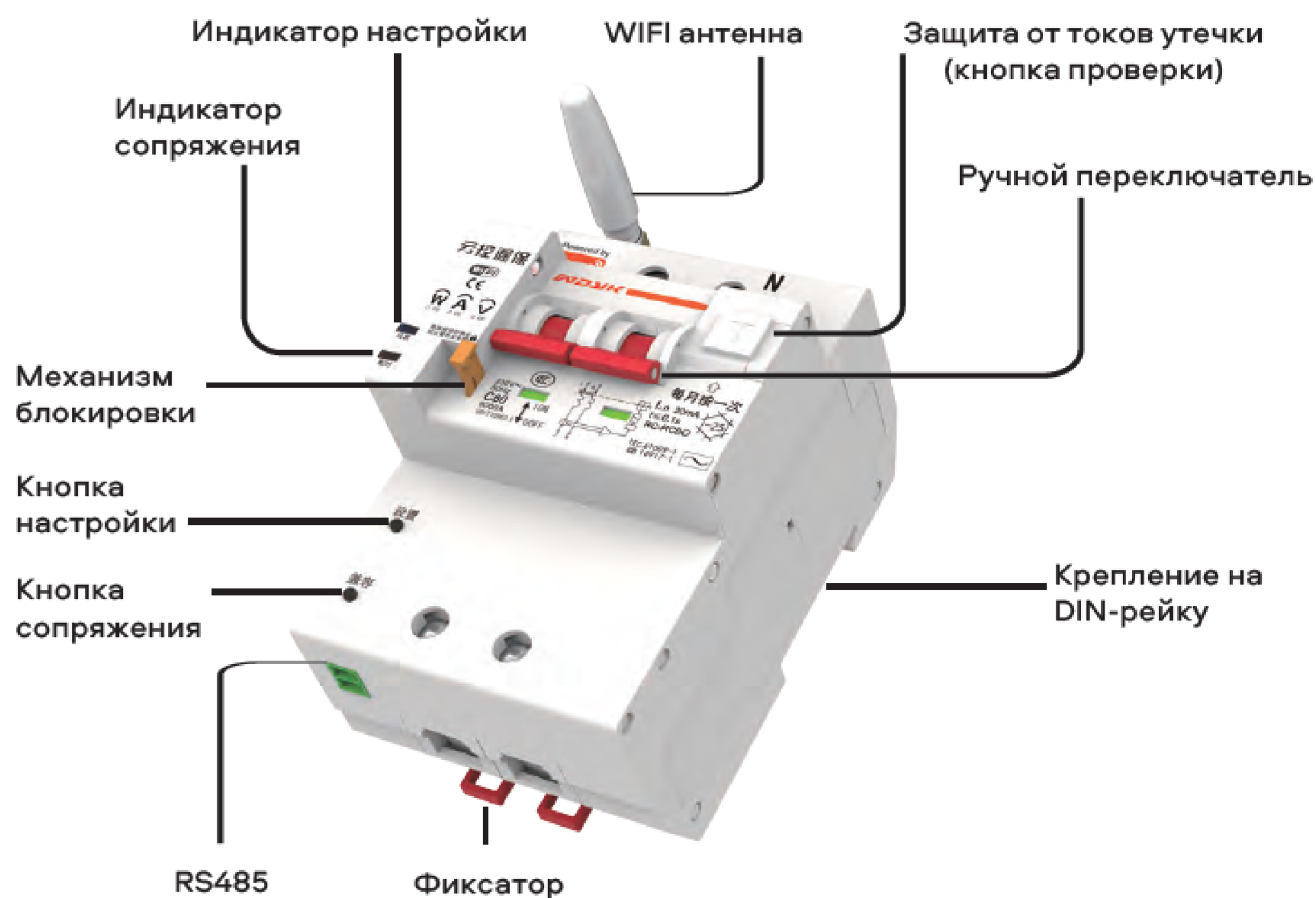
### Световой индикатор настройки

На устройстве есть индикатор «настройки», который загорается после включения питания и показывает, что на автомат подаётся входное напряжение. Если автомат включен – индикатор горит синим. Если автомат выключен – индикатор горит красным. При однократном нажатии кнопки «set» индикатор меняет цвет на фиолетовый. Повторное нажатие вернёт цвет индикатора в исходное состояние.

### Световой индикатор сопряжения

Данный индикатор позволяет определить статус подключения устройства к Wi-Fi.

1. Индикатор горит постоянно – автомат подключен к Wi-Fi и им можно управлять через приложение.
2. Индикатор мигает 2 раза в секунду – устройство перешло в режим сопряжения.
3. Индикатор мигает 1 раз в 3 секунды – режим подключения автомата как локальной точки доступа (не рекомендуется использовать).



### Световой индикатор сопряжения

Некоторые модели автоматов оснащены модулем обнаружения токов утечки. На устройстве расположена кнопка обнаружения утечки, которая используется для регулярной проверки надежности работы устройства (рекомендуется проверять 1 раз в месяц). Проверка возможна в ручном режиме путём нажатия кнопки, либо через интерфейс приложения.

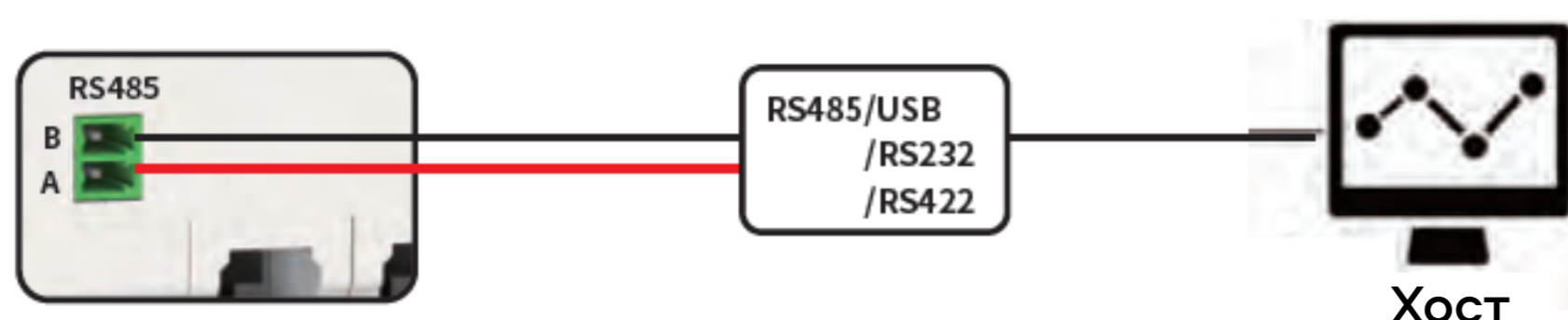
Если автомат находится во включенном состоянии, то он мгновенно выключается при нажатии кнопки обнаружения утечки, указывая на то, что модуль защиты от утечек работает. Чтобы восстановить электропитание, вручную замкните переключатель, откройте мобильное приложение и войдите в интерфейс настроек, чтобы снять остаточное напряжение с устройства.

При использовании функции проверки от утечек через приложение, автомат так же мгновенно отключится (если он находится во включенном состоянии). Далее подождите 5-10 секунд и цепь питания будет восстановлена автоматически.

### Интерфейс связи RS485

Автоматы так же поддерживают интерфейс связи RS485 с главным компьютером (хостом). Для настройки работы устройства по данному интерфейсу связи потребуется ряд дополнительного оборудования.

Во время установки и подключения не забудьте отключить цепь питания устройства. Также, для корректной работы правильно подключайте оборудование в порты A/B интерфейса RS485.



### Ручная блокировка устройства

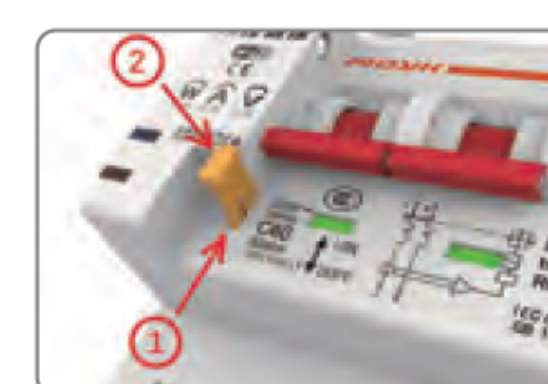
1. Исходное положение. Устройство работает в штатном режиме (вкл/выкл).
2. Режим блокировки. Устройство выключено (нельзя будет включить).
3. Снятие режима блокировки. Чтобы вернуть устройство в исходное положение – следуйте инструкциям на рисунке.



Исходное положение



Режим блокировки



Снятие режима блокировки



# Умный автоматический выключатель Sibling Powerswitch-A16/A20/A25/A32

## Рекомендации по монтажу и эксплуатации

1. При установке устройства, убедитесь, что питание отключено, чтобы обеспечить личную безопасность.
2. Автоматический выключатель нужно подключать строго в соответствии со схемой подключения из данного руководства. В IN подключается провода со входным напряжением (из щитка), в OUT провода с выходным напряжением (на приборы).
3. Провода нейтральной линии (N) и фазы (L) нужно подключать строго в соответствии с требованиями схемы подключения (ЗАПРЕЩЕНО менять их местами!). В противном случае это приведет к неработоспособности или повреждению устройства. В частности, для моделей автоматов 1P (однополюсной) и 3P (трехполюсной), нулевая линия подключается к черному проводу, который выходит из автомата (см. схему подключения).
4. Во время сопряжения (добавления устройства в приложение) автоматический выключатель должен быть выключен, чтобы избежать случайного срабатывания.
5. В автомате используется внутренний источник питания. Убедитесь, что входное напряжение на устройство стабильное (без перебоев). При первом включении автомата следует подождать 5-10 секунд перед тем как перевести устройство в режим сопряжения и приступить к добавлению устройства.
6. Для управления устройством достаточно 1 раз добавить его в приложение в вашу учетную запись (при условии, что ваша Wi-Fi сеть остаётся без изменений).
7. Для корректной работы устройства необходим стабильный и хороший сигнал Wi-Fi 2.4 ГГц (устройство не поддерживает работу через приложение на частоте сигнала Wi-Fi 5 ГГц). Если вы используете двухдиапазонный роутер, то на момент добавления устройства в приложение рекомендуется временно отключить сеть 5 ГГц. После успешного добавления автомата в приложение, сеть 5 ГГц можно снова включить. Если вы заметили, что автомат периодически становится офлайн (не в сети), то следует:
  - а) Проверить стабильность сети Wi-Fi;
  - б) Уровень сигнала Wi-Fi;
  - в) Подключение к Интернету;
  - г) Дальность расположения устройства от маршрутизатора.
8. Рекомендуемый температурный диапазон использования устройства от 0 °C до + 40 °C. Но устройство так же может стабильно работать при экстремальных температурах окружающей среды от -25 °C до + 65 °C.
9. Высота места установки автомата не должна превышать 2000 м над уровнем моря. Так же, рекомендуется снизить номинальную нагрузку на устройство в высокогорных районах на 10%-20% от заявленной в конкретной модели устройства.
10. Устройство поддерживает работу через приложение Sibling (подключение по Wi-Fi), и также по интерфейсу связи RS485.

## Добавление устройства в приложение

Если после установки автомата и подачи на него питания индикатор сопряжения на устройстве не замигал 2 раза в секунду, то следуйте данным инструкциям:

1. Выключите автомат механически (переведите ручной переключатель на устройстве в положение «вниз»).
2. Зажмите кнопку сопряжения на 5 секунд, пока индикатор сопряжения не замигает с периодичностью 2 раза в секунду.
3. В приложении в разделе «Добавить вручную» выберите «Другие устройства Wi-Fi» внизу списка устройств и следуйте инструкциям.

## Устранение неполадок

### Индикаторы на устройстве не горят.

Убедитесь, что вы правильно подключили провода питания и не перепутали входное и выходное напряжение на автомате;

### Индикатор настройки не горит.

Проверьте правильность подключения провода нулевой линии (N) в соответствии со схемой подключения и его целостность. Затем выключите автомат вручную и отключите входное напряжение на сам автомат. Снова подайте напряжение на автомат и проверьте, загорелся ли индикатор (должен загореться).

### Индикатор сопряжения не горит.

Нажмите 1 раз кнопку настроек - индикатор настроек должен загореться фиолетовым цветом. Затем зажмите кнопку настройки на 3 секунды и отпустите. Подождите 15 секунд и проверьте, вернулся ли индикатор в исходное состояние. Если индикатор так и не загорелся, то проверьте работу вашего роутера, мощность сигнала Wi-Fi и доступ в Интернет.

→  
далее

## Проблемы с сопряжением устройства (добавлением в приложение).

1. Проверьте, насколько далеко Wi-Fi роутер расположен от устройства;
2. Проверьте уровень сигнала Wi-Fi и доступ в Интернет;
3. Удостоверьтесь, что во время добавления устройства в приложение имя вашей Wi-Fi сети и пароль введены корректно. Имя Wi-Fi сети и пароль не должны содержать пробелов и специальных символов;
4. Частота Wi-Fi должна быть 2.4 ГГц, Если установлен двухдиапазонный роутер, то на время добавления устройства сеть 5 ГГц рекомендуется временно отключить;
5. Убедитесь, что вы правильно перевели устройство в режим сопряжения (НЕ в режим точки доступа) для добавления в приложение. Индикатор сопряжения должен мигать 2 раза в секунду. Если индикатор мигает 1 раз в 3 секунды - значит вы перевели устройство в режим точки доступа (НЕ рекомендуется использовать).
6. Если в месте добавления устройства используется несколько точек доступа, то на время сопряжения автомата рекомендуется оставить включенным 1 точку доступа на частоте 2.4 ГГц,
7. Смартфон должен быть подключен к той же Wi-Fi сети, к которой вы пытаетесь добавить устройство.

## Устройство офлайн

1. Проверьте работу вашего WIFI-роутера;
2. Проверьте работу Интернета;
3. Проверьте, оснащен ли телефон антивирусным программным обеспечением или другими программами, ограничивающими доступ к приложению;
4. Проверьте, в норме ли источник питания и что на автомат поступает входное напряжение;
5. Если после всех проверок никаких проблем не было выявлено, то выйдите из приложения и повторите попытку входа;
6. Если устройство так же осталось офлайн, то удалите его из приложения, сбросив до заводских настроек, и добавьте заново. Может превышать предел, и защитное открытие;

## Wi-Fi антенна

Wi-Fi антенна входит в комплект умного автомата. Она отдельно лежит в упаковке с устройством, чтобы избежать риска её поломки при транспортировке. Антенну требуется установить на верхнюю часть автомата самостоятельно, прикрутив в нужный разъем. Антенна позволяет усилить приём сигнала Wi-Fi устройством.

## Обслуживание устройства

1. Удостоверьтесь, что выбранное сечение кабеля соответствует фактической нагрузке на линию питания;
2. Периодически проверяйте, не перетянуты или не ослаблены винты на устройстве;
3. Проверяйте устройство на наличие повреждений и пыли. При обнаружении следует своевременно устранять неполадки и протирать устройство от пыли, предварительно отключив входное напряжение на автомат.
4. Всегда соблюдайте правила эксплуатации устройства и допустимую нагрузку, заявленную в данном руководстве пользователя.
5. Не разбирайте, не вносите изменения в конструктив устройства и не пытайтесь починить автомат самостоятельно, в случае его неисправности.
6. Перед первой установкой и использованием устройства полностью прочтите данное руководство пользователя, чтобы убедиться в его исправности и устранить риски неправильной эксплуатации.

## Технические характеристики

Умный автоматический выключатель соответствует стандарту: GB 16917.1 IEC 61009-1 CQC11-382301.

**Протокол работы:** Wi-Fi, 2.4 ГГц, 802.11 b/g/n

**Входное напряжение:** AC 220V

**Выходное напряжение:** AC 220V

**Тип:** C

**Максимальная нагрузка** (зависит от модели): 3.5/4.4/5.5/7 кВт

**Максимальный ток** (зависит от модели): 16/20/25/30 А

**Номинальная отключающая способность:** 3кА

**Номинальное выдерживаемое импульсное напряжение:** 3кВ

**Количество срабатываний:** более 10000

**Размеры:** 109x36x73 мм

**Наличие расходомера:** да (зависит от модели)

**Wifi антенна:** да

**Защита от токов утечки:** нет

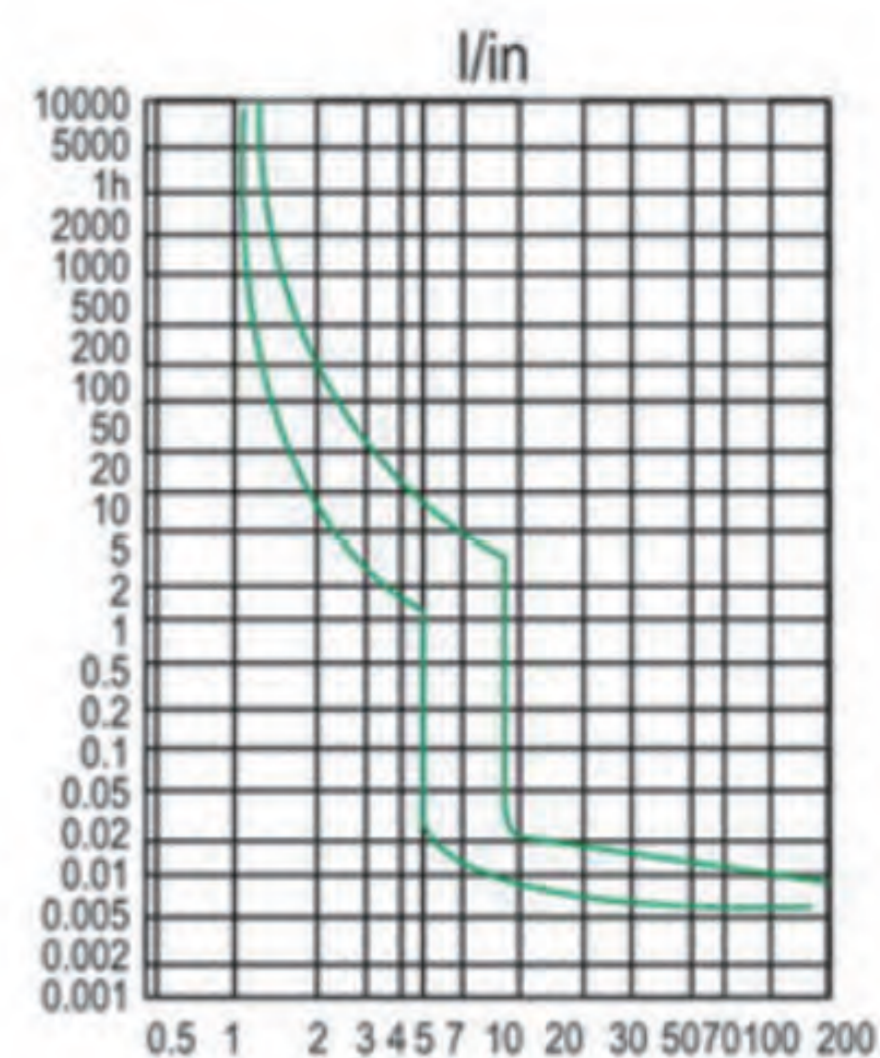
**Цвет:** серый

**Рекомендованная рабочая температура:** от 0 до +40°C

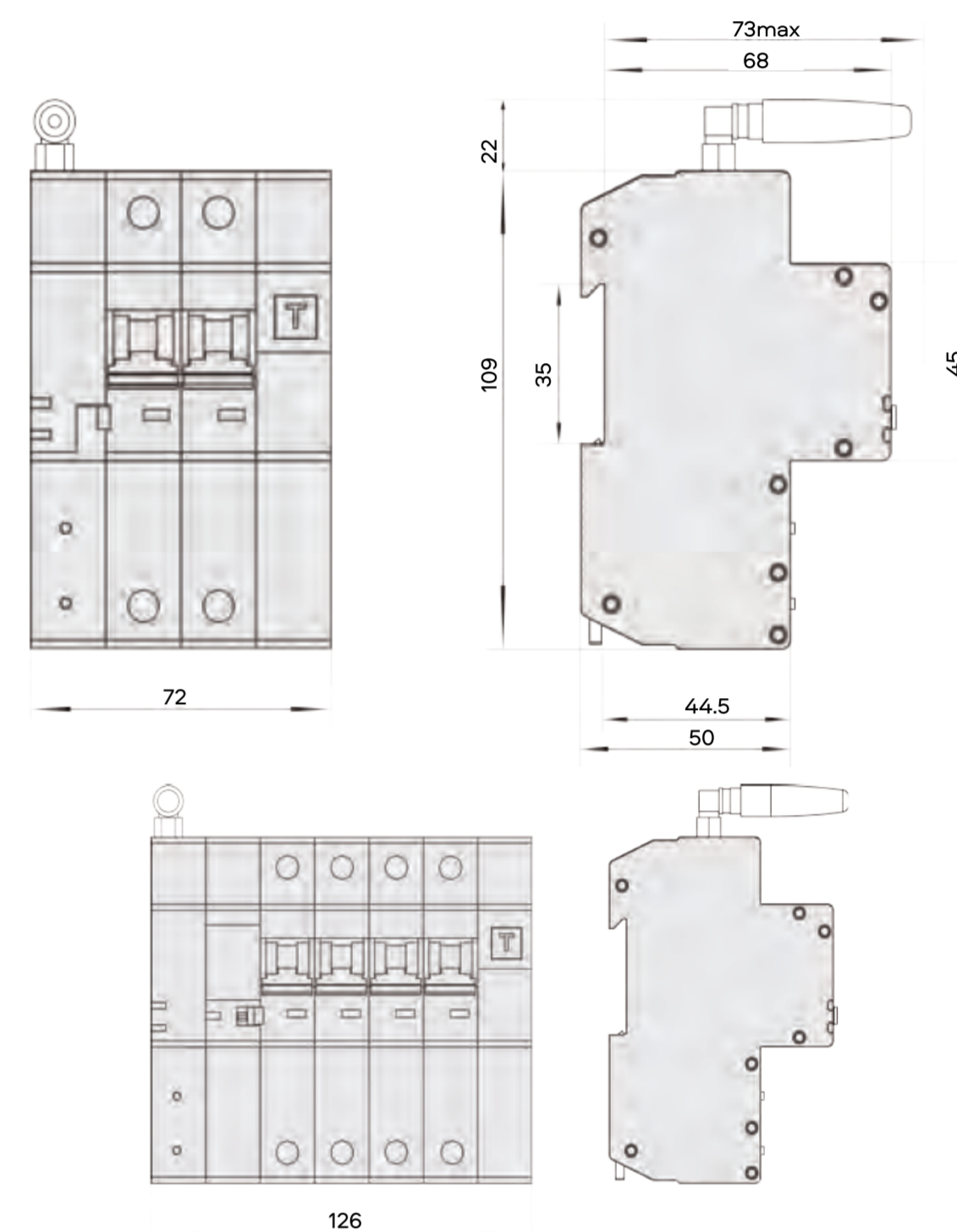
**Допустимый температурный диапазон:** -25 °C до + 65 °C.

**Степень защиты:** IP20

**Способ установки:** на DIN-рейку



## Размеры устройства



## Гарантия

### Гарантия: 1 год с даты продажи.

Гарантия не распространяется на следующие случаи:

- Естественный износ устройства (царапины, потёртости, изменение цвета и другие изменения внешнего вида, возникающие со временем).
- Повреждения, возникшие в результате неправильного использования устройства, контакта с жидкостью, огнём, тепловым, механическим или другим внешним воздействием.
- Повреждения, вызванные использованием устройства с нарушением условий и характеристик работы, установленных этим руководством пользователя. Изготовитель не несёт ответственности за ущерб, вызванный неправильным использованием устройства.

Подробнее о гарантии и возврате:

[www.sibling.ru](http://www.sibling.ru)

## Возврат и обмен

**Сроки: вернуть или обменять товар возможно в течении 14 дней с момента покупки, при условии сохранения чека, упаковки и товарного вида устройства.**

В случае неисправности: обмен товара ненадлежащего качества осуществляется в течении всего гарантийного срока, указанного в руководстве пользователя на конкретную модель устройства.

Товар ненадлежащего качества возвращается силами покупателя продавцу, у которого данный товар был приобретен. Товар направляется на экспертизу в сервисный центр изготовителя.

После получения заключения от сервисного центра:

**Заводской брак.** Изготовитель обязуется за свой счёт произвести замену неисправного устройства на аналогичный товар в течении 30 дней.

**Неисправность по вине покупателя.**

Изготовитель своими силами отправляет сданный покупателем товар обратно покупателю.

## Как с нами связаться?

- На сайте [www.sibling.ru](http://www.sibling.ru) написать онлайн-консультанту в чат.
- Отправить обращение на почту [info@sibling.ru](mailto:info@sibling.ru).
- Позвонить по номеру

8-800-775-74-75

(звонки по России бесплатно)

Мы всегда рады помочь и ответить на все интересующие вас вопросы!